

# ヘックスバー

# NISHI

## 取扱説明書

## 品番：NT2864B

このたびは本品をお買い上げいただき、誠にありがとうございます。  
ご使用になる前に必ず本取扱説明書をよくお読みになり、

正しくご使用ください。

なお、お読みになった後は大切に保管し、必要なときにお読みください。

### ⚠ 注意すること

- 製品の特性上、バーの前後で重さに偏りがあります。  
グリップを握る位置を中心位置から少しずらし、バランスを取ってからトレーニングを行ってください。
- 専用の施設や弾力性のあるやわらかな床面、またはゴムマットを敷いてご使用ください。

### ⊘ してはいけないこと

- 本来の用途以外で使用しないでください。
- 無理な重量でのトレーニングはしないでください。
- アスファルトやコンクリートなど固い地盤では使用しないでください。
- バーは投げ落とさないでください。
- バーを壁などに立て掛けないでください。
- 本品にバーベルプレートを付けたまま放置（保管）しないでください。
- バーの汚れ落としに金属製ワイヤーブラシなどは使用しないでください。

### ❗ 必ず行うこと

- 使用の際は周囲の安全を確認し、十分なスペースを確保した上で使用してください。
- 屋外、高温、多湿、ホコリの多い場所は避け、通気性のよい場所に保管してください。
- お子様の手の届かない場所に保管してください。

### ● その他

- 定期的にバーに防錆剤を塗布してください。塗布後、バーを使用するときは、やわらかい布で表面の油分を拭き取ってからご使用ください。
- 炭酸マグネシウムなどの滑り止めが付着した場合は、やわらかいブラシなどで取り除いてください。
- ご使用後は、乾いた布でバーに付着した水気や汚れ（汗や皮脂など）を拭き取ってください。

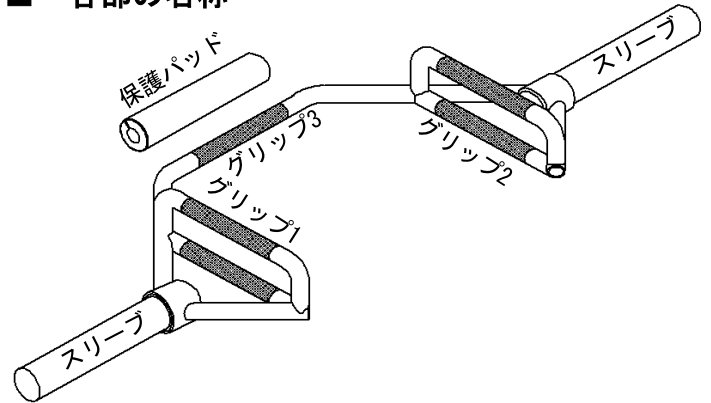
### ■ 廃棄について

本品の廃棄に関しては、地域で定める条例に従ってください。

### ■ はじめに

本品は、バーベルプレートを付けて使用するウエイトトレーニング用器具です。一般的な六角形のヘックスバーと異なり、後方のバーをなくし、脚を前後に広げるランジトレーニングにも対応しています。バーがつま先に当たるときの保護にパットを付属しています。

### ■ 各部の名称



### ■ 仕様

サイズ：(W) 1500 × (L) 470 × (H) 140 mm

重量：約 20kg

材質：スチール

保護パッド付き

使用範囲：グリップ1または2を使用する場合160kg

(片側80kg)バー重量は含まず

グリップ3を使用する場合50kg

(片側25kg)バー重量は含まず

中国製

※バーベルプレートはφ50 mm 専用です。

※カラー(留め具)は付属しておりません。専用カラー(NT2867CまたはNT2348B)をお求めください。

※外観及び仕様は、改善のため予告なく変更することがあります。

### お問い合わせ

商品には万全を期しておりますが、万一不具合やその他ご不明な点などございましたら、ご購入店または弊社お客様相談室までお問い合わせください。

なお、輸送中に発生した異常や破損は賠償保険の対象となり、運送会社の証明が必要です。

### 株式会社ニシ・スポーツ お客様相談室

〒136-0075 東京都江東区新砂3丁目1番18号

TEL: 03-6369-9024

受付時間：9:00~12:00/13:00~17:00

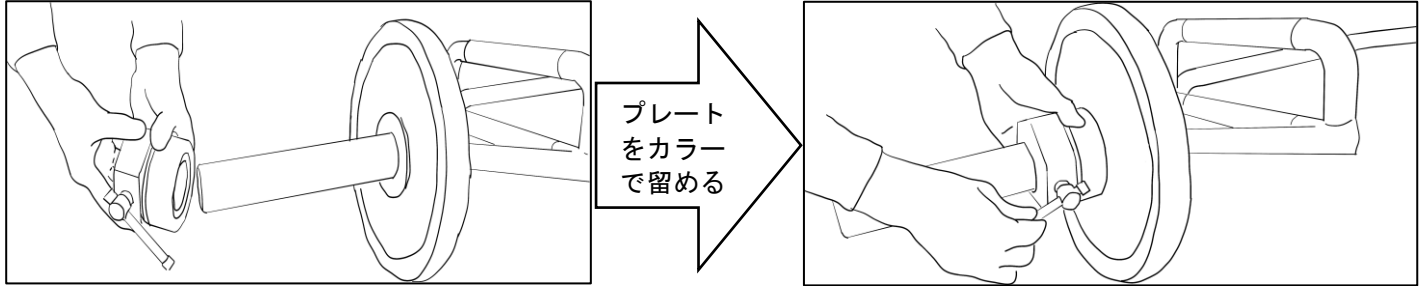
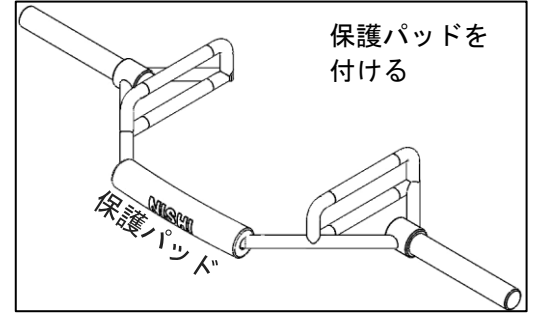
(土日、祝日及び弊社都合による休日を除く)

URL: <https://www.nishi.com/>

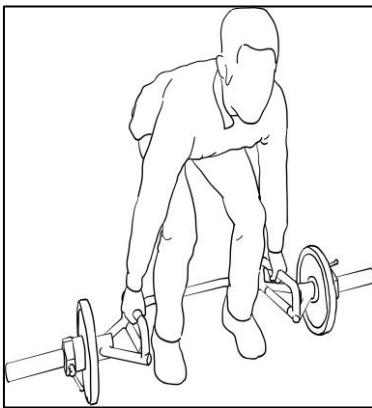
## ■ 使い方

**⚠ 注意** 取り扱いを誤った場合、使用者が軽傷または、物的損害の発生が想定される危険があります。

- バーベルプレートを付けて使用する際は、必ずカラーで留めてください。
- トレーニング内容、体格、足のサイズによってはバーがつま先に当たるおそれがあります。あらかじめ保護パッド（付属品）をグリップ 3 に付けて安全に配慮し、ケガ防止に努めてください。



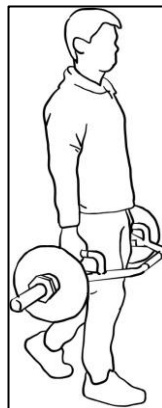
## ● 代表的なトレーニング動作



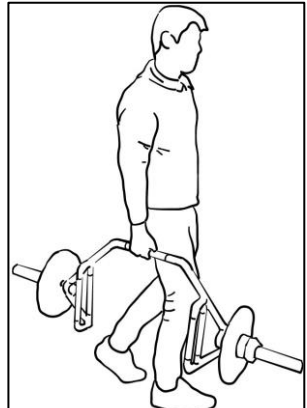
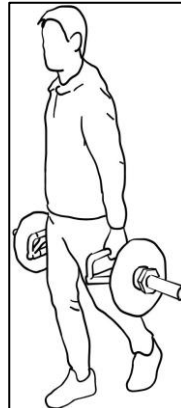
スクワット、デッドリフト



ランジ



持って歩く



※グリップ3を持つ

このときの最大荷重は50kg

## ■ オプション

### ● カラー

NT2867C  
金属製

NT2348B  
プラスチック製



HGラバープレート	
T2381B	10kg
T2382B	15kg
T2383B	20kg



BSプレート50	
NT2881	10kg
NT2882	15kg
NT2883	20kg
NT2884	25kg



SDラバープレート	
T2871	1.25kg
T2872	2.5kg
T2873	5.0kg
T2874	7.5kg

